

MATERIALE POMPIERISTICO

TAPPI, RIDUZIONI FISSE E GIREVOLI



TAPPO FEMMINA



Art.	Codice	Tipo
1570	TA	UNI 25
1572	TA45	UNI 45
1574	TA70	UNI 70
1576	TA100	UNI 100

TAPPO MASCHIO



Art.	Codice	Tipo
1580	TAM	UNI 25
1582	TAM45	UNI 45
1584	TAM70	UNI 70

RIDUZIONI FISSE FEMMINA UNI - FEMMINA UNI



Art.	Codice	Tipo
1622	RFFF45	F. UNI 70 X F. UNI 45
1624	RFFF70	F. UNI 100 X F. UNI 70

RIDUZIONI FISSE FEMMINA UNI - FEMMINA GAS



Art.	Codice	Tipo
1611	RFFF125	F. UNI 25 X F. GAS 1"
1613	RF45112	F. UNI 45 X F. GAS 1½"
1615	RFF452	F. UNI 45 X F. GAS 2"
1617	RF702	F. UNI 70 X F. GAS 2"
1621	RFF70212	F. UNI 70 X F. GAS 2½"

RIDUZIONI FISSE FEMMINA GAS - FEMMINA GAS



Art.	Codice	Tipo
1653	RFFF1214	F. GAS ½" X F. GAS ¼"
1663	RFFF3814	F. GAS 3/8" X F. GAS ¼"

RIDUZIONI FISSE MASCHIO UNI - MASCHIO UNI



Art.	Codice	Tipo
1590	RFMM25	M. UNI 45 X M. UNI 25
1592	RFMM45	M. UNI 45 X M. UNI 45
1594	RFMM70	M. UNI 70 X M. UNI 45
1596	RFMM27	M. UNI 70 X M. UNI 70

RIDUZIONI FISSE MASCHIO UNI - MASCHIO GAS



Art.	Codice	Tipo
1610	RFM25	M. UNI 25 X M. GAS 1"
1612	RFM45	M. UNI 45 X M. GAS 1½"
1614	RFM452	M. UNI 45 X M. GAS 2"
1618	RFM70112	M. UNI 70 X M. GAS 1½"
1616	RFM702	M. UNI 70 X M. GAS 2"
1619	RFM70212	M. UNI 70 X M. GAS 2½"

RIDUZIONI FISSE MASCHIO UNI - FEMMINA UNI



Art.	Codice	Tipo
1600	RFMF25	M. UNI 25 X F. UNI 45
1601	RFMF42	M. UNI 45 X F. UNI 25
1602	RFMF45	M. UNI 45 X F. UNI 70
1604	RFMF70	M. UNI 70 X F. UNI 45
1606	RFMF7	M. UNI 70 X F. UNI 100

RIDUZIONI GIREVOLI FEMMINA GIREVOLE UNI - FEMMINA GAS



Art.	Codice	Tipo
1643	RFG452	F. UNI 45 X F. GAS 2"
1645	RFG45212	F. UNI 45 X F. GAS 2½"
1647	RFG702	F. UNI 70 X F. GAS 70.2"
1650	RFG70212	F. UNI 70 X F. GAS 2½"

RIDUZIONI FISSE MASCHIO GAS - FEMMINA GAS



Art.	Codice	Tipo
1655	RFFM-3412	M. GAS ½" X F. GAS ¾"
1657	RFMF121	M. GAS ½" X F. GAS 1"

RIDUZIONI FISSE MASCHIO GAS - MASCHIO GAS



Art.	Codice	Tipo
1659	RFMM1414	M. GAS ¼" X M. GAS ¼"
1661	RFMM3814	M. GAS 3/8" X M. GAS ¼"

MATERIALE POMPIERISTICO

TAPPI, RIDUZIONI FISSE, GIREVOLI E RUBINETTI



RIDUZIONI FISSE MASCHIO GAS - FEMMINA UNI



Art.	Codice	Tipo
1665	RFMF125	M. GAS 1" X F. UNI 25
1667	RFM45112	M. GAS 1½" X F. UNI 45
1669	RFFM452	M. GAS 2" X F. UNI 45

RIDUZIONI FISSE MASCHIO UNI - FEMMINA GAS



Art.	Codice	Tipo
1666	RFMF251	M. UNI 25 X F. GAS 1"
1668	RMF45112	M. UNI 45 X F. GAS 1½"
1670	RFM45F2	M. UNI 45 X F. GAS 2"
1672	RFM70F2	M. UNI 70 X F. GAS 2"

RIDUZIONI GIREVOLI FEMMINA GIREVOLE UNI - MASCHIO UNI



Art.	Codice	Tipo
1630	RGF45	F.G. UNI 45 x M. UNI 70
1632	RGF70	F.G. UNI 70 x M. UNI 100
1634	RGF100	F.G. UNI 100 x M. UNI 70

RIDUZIONI GIREVOLI GIRELLO FEM. UNI - GIRELLO FEM. UNI



Art.	Codice	Tipo
1640	RFG25	F.G. UNI 25 X F.G. UNI 25
1642	RFG45	F.G. UNI 45 X F.G. UNI 25
1644	RFG245	F.G. UNI 45 X F.G. UNI 45
1646	RFG457	F.G. UNI 45 X F.G. UNI 70
1648	RFG270	F.G. UNI 70 X F.G. UNI 70
1649	RFG2100	F.G. UNI 100 X F.G. UNI 100

RACCORDO PER MISURA PRESSIONE RESIDUA SECONDO UNI 10779



Art.	Codice	Tipo
1682	RPR	Filettatura GAS

GHIERA PER MONTAGGIO FACILITATO RUBINETTI IDRANTE



Art.	Codice	Tipo
1637	GGMF112	M.GAS 1½" X F.GAS 1½"
1638	GGMF2	M. GAS 2" X F.GAS 2"

RACCORDI COMPLETI



1 2 3

Pos.	Art.	Codice	Tipo
1	1536	R25	UNI 25 - TAB 804
2	1538	R45	UNI 45 - TAB 804
3	1540	R70	UNI 70 - TAB 804

MANICOTTI



Art.	Codice	Tipo
1510	MG	25 mm
1512	MG45	45 mm
1514	MG63	63 mm
1516	MG70	70 mm
1518	MG125	125 mm

DIVISORI SEMPLICI A DUE VIE



Art.	Codice	Tipo
1300	D45	UNI 45x45x45
1302	D70	UNI 70x45x45
1304	D70S	UNI 70x70x70

VOLANTINI IN METALLO PER RUBINETTI IDRANTE



Art.	Codice	Tipo
1557	VOLP45	Per UNI 45 - quadro 7x7 mm
1558	VOLP70	Per UNI 70 - quadro 10x10 mm

DIVISORI CON SARACINESCHE



Art.	Codice	Tipo
1306	D45S	UNI 45x45x45
1308	D70CS	UNI 70x45x45
1310	D7070	UNI 70x70x70
1344	D70345	UNI 70x45x45x45
1554	D125	UNI 125x70x70x70

COLLI DI CIGNO SENZA SARACINESCHE



Art.	Codice	Tipo Attacco UNI
1315	CC45	UNI 45x1 - 45
1317	CC245	UNI 45x2 - 45
1319	CC70	UNI 70x1 - 70
1321	CC270	UNI 70x2 - 70

Art.	Codice	Tipo Baionetta
1315/B	CC45/B	UNI 45x1 - 45
1317/B	CC245/B	UNI 45x2 - 45
1319/B	CC70/B	UNI 70x1 - 70
1321/B	CC270/B	UNI 70x2 - 70

RUBINETTI A 45°



Art.	Codice	Tipo
1550	RU25	UNI 25 - 1"
1554	RU70	UNI 70 - 2"
1556	RU702	UNI 70 - 2½"

RUBINETTO UNI 45 CON MANOMETRO



Art.	Codice
1551	RU45PM

COLLI DI CIGNO CON SARACINESCHE



Art.	Codice	Tipo
1325	CCS45	UNI 45x1 - 45
1327	CCS245	UNI 45x2 - 45
1329	CCS70	UNI 70x1 - 70
1331	CCS270	UNI 70x2 - 70

Art.	Codice	Tipo
1325/B	CCS45/B	UNI 45x1 - 45
1327/B	CCS245/B	UNI 45x2 - 45
1329/B	CCS70/B	UNI 70x1 - 70
1331/B	CCS270/B	UNI 70x2 - 70

RUBINETTI A 45° PN16



Art.	Codice	Tipo
1559	RU45P	Per UNI 45 - pesante PN16
1552	RU45	Per UNI 45 - leggero PN16

GUARNIZIONI PER GIUNZIONI UNI



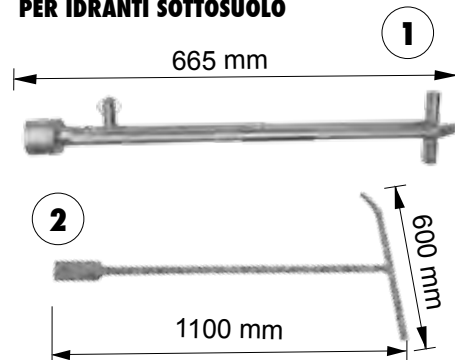
Art.	Codice	Tipo
1545	GG25	UNI 25
1546	G45	UNI 45
1547	G70	UNI 70

CHIAVE PER RACCORDI UNI 45 - 70



Art.	Codice
1392	CMA

CHIAVE DI MANOVRA PER IDRANTI SOTTOSUOLO



Pos.	Art.	Codice	Tipo
1	1351	CTM	Telescopica
2	1350	CIS	Chiave a T

CHIAVE DI MANOVRA PER IDRANTI SOPRASSUOLO



Art.	Codice
1390	CI