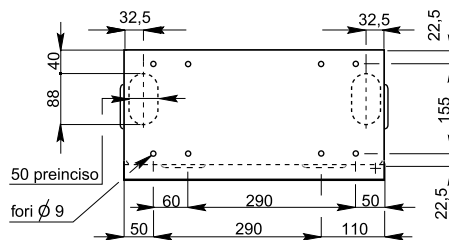




**CASSETTE PER IDRANTI A MURO SERIE NEW TEXAS® 4.0 MODELLO SIGILLO
LE CASSETTE UNI 45 SONO COSTRUITE SECONDO LA NORMA UNI EN 671-2**



NUOVA
CHIUSURA
A SIGILLO



**BLOCCHETTO CON CHIAVE PER TRASFORMAZIONE
CASSETTE NEW TEXAS 4.0 DA SIGILLO A CHIAVE**



Art.	Codice
1464/C	CCNT/C

**NUOVA SERRATURA PER CASSETTE
NEW TEXAS® 4.0**

Tutta la serie di Cassette NEW TEXAS® 4.0 presentano una nuova serratura.

Nell'ottica di un continuo miglioramento abbiamo rinnovato l'estetica e la funzionalità di questo componente. La presa ergonomica e la possibilità di inserire un nottolino predisposto con chiave di sicurezza ne aumentano il campo di applicazione.



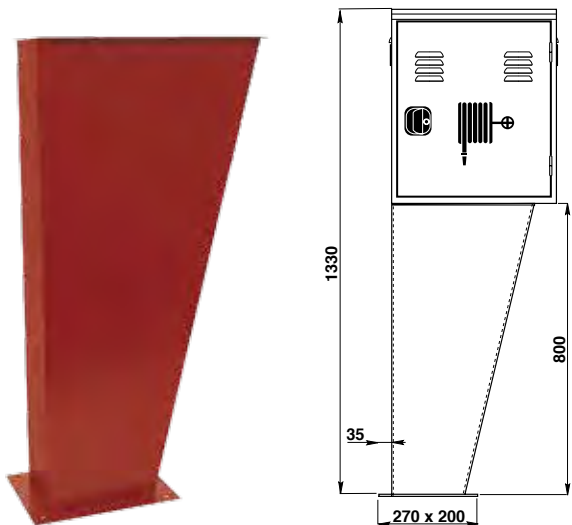
RICAMBI

Art.	Codice	Tipo
1464	CCNT	Chiusura a sigillo
1464/C	CCNT/C	Blocchetto con chiave

CARATTERISTICHE COSTRUTTIVE.

MATERIALE: acciaio zincato **VERNICIATURA:** a base di resine poliesteri speciali per esterni che ne garantiscono un'elevata resistenza alla corrosione, anche in ambienti marini (ISO 9227) - Aperture di alimentazione laterali preforate, chiuse con tappi PVC - Aperture di alimentazione alla base preincise nella lamiera. Le cassette vengono fornite complete di adesivo di identificazione, istruzioni d'uso ed istruzioni per l'installazione e sigillo di chiusura numerato, mentre per realizzare la cassetta con chiusura a chiave "C" basta acquistare in aggiunta il blocchetto codice: **CCNT/C**.

PIANTANA PER CASSETTA TEXAS® 4.0



Ingombri di cassetta TEXAS su piantana

Art.	Codice	Dimensioni mm Altezza	Tipo
1012	PT45	800	Per TEXAS UNI 45 e 70

ACCESSORI E RICAMBI PER CASSETTE TEXAS® 4.0



SELLA TEXAS®

Art.	Codice	Dimensioni mm Larg. x Alt. x Prof.
1016	SMT	330 x 110 x 185



**SIGILLI NUMERATI
(confezione da 100 pz.)**

Art.	Codice
528	SINE



TAPPI IN PVC

Art.	Codice
862	TPVC



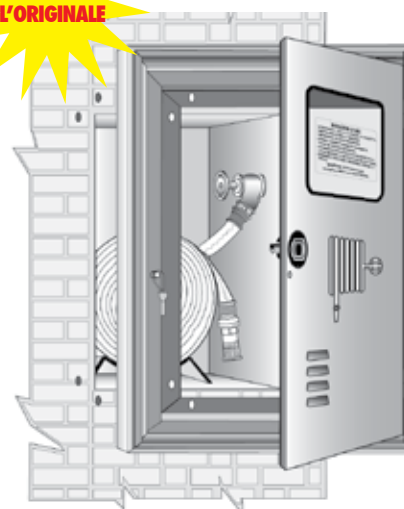
**LASTRA FRANGIBILE
VECCHIA SERIE**

Art.	Codice
863	VT

**PORTELLI PER IDRANTI A MURO SERIE NEW TEXAS® 4.0 MODELLO S.
I PORTELLI UNI 45 SONO COSTRUITI SECONDO LA NORMA UNI EN 671-2**



SERIE NEW TEXAS® 4.0
IN LAMIERA ZINCATA CON
VERNICIATURA SPECIALE
PER ESTERNI



Art.	Codice	Dimensioni mm Larg. x Alt. x Prof.	Tipo
840	PTEXCI45	430 x 600 x 28	ROSSO - UNI 45
839	PTEXCI45G	430 x 600 x 28	GRIGIO - UNI 45
841	PTEXCI70	570 x 720 x 28	ROSSO - UNI 70

CARATTERISTICHE COSTRUTTIVE.

MATERIALE: acciaio zincato **VERNICIATURA:** a base di resine poliesteri speciali per esterni che ne garantiscono un'elevata resistenza alla corrosione, anche in ambienti marini (ISO 9227) - I portelli vengono forniti completi di adesivo di identificazione, istruzioni d'uso ed istruzioni per l'installazione, sigillo di chiusura numerato.

SELLE SALVAMANICHETTA



Pos	Art.	Codice	Tipo
1	1017	SMZ	ZINCATA
2	1015	SM	PVC

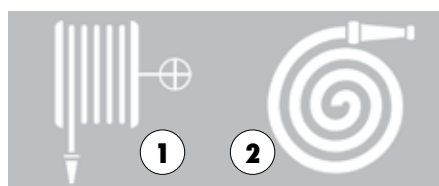
CASSETTE DA INCASSO PER IDRANTI A MURO SERIE NEW TEXAS® 4.0 COSTRUITE SECONDO LA NORMA UNI EN 671-2

SERIE TEXAS® 4.0
IN LAMIERA ZINCATA CON
VERNICIATURA SPECIALE
PER ESTERNI



Art.	Codice	Dimensioni mm Larg. x Alt. x Prof.	Tipo
864	CT45IS	450 x 550 x 165	Chiusura a sigillo

ADESIVI PRESPAZIATI



Pos	Art.	Codice
1	2123	ASLA
2	2124	ASMI

Costruite in acciaio zincato

VERNICIATURA: a base di resine poliesteri speciali per esterni che ne garantiscono un'elevata resistenza alla corrosione, anche in ambiente marini (ISO 9227) - le cassette vengono fornite complete di adesivo di identificazione, istruzioni d'uso ed istruzioni per l'installazione. I modelli "S" vengono forniti con sigillo di chiusura numerato.



CASSETTE "CAMBIO RAPIDO" PER IDRANTI A MURO SERIE NEW TEXAS® 4.0 LE CASSETTE SONO COSTRUITE SECONDO LA NORMA UNI EN 671-2

CARATTERISTICHE COSTRUTTIVE:

realizzata in lamiera zincata da 7/10 mm, verniciata a base di resina poliesteri rossa RAL 3000 a norma ISO 9227 con elevata resistenza agli agenti atmosferici. La cassetta è dotata di portello con apertura a 180° con simbolo adesivo di identificazione, istruzioni di installazione, d'uso e manutenzione.

I modelli "S" vengono forniti con sigillo di chiusura numerato, mentre i modelli "C" possono essere assemblati inserendo il blocchetto di chiusura codice CCNT/C alla cassetta New Texas 4.0 versione sigillo fornito con due chiavi.

La particolare configurazione permette una semplice e veloce sostituzione della cassetta senza togliere il tubo di alimentazione dell'acqua.



NEW SERIE TEXAS® 4.0
IN LAMIERA ZINCATA CON
VERNICIATURA SPECIALE
PER ESTERNI

**BLOCCHETTO CON CHIAVE
PER TRASFORMAZIONE
CASSETTE NEW TEXAS 4.0
DA SIGILLO A CHIAVE**

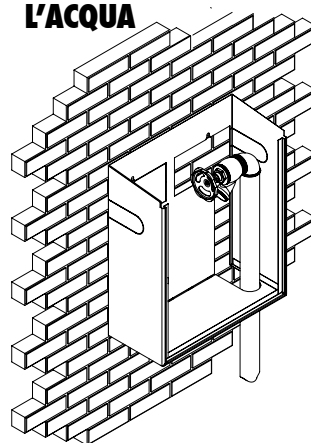


Art.	Codice	Dimensioni mm Larg. x Alt. x Prof.	Tipo
899	CT45SCR	450 x 530 x 200	Chiusura a sigillo

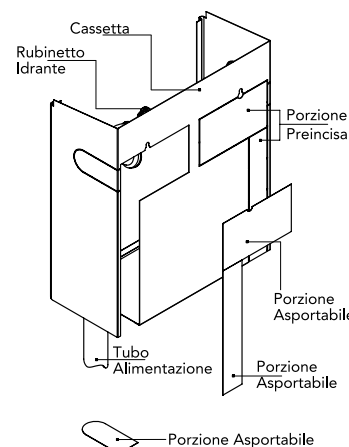
Art.	Codice
1464/C	CCNT/C

Togliendo le lamiere pretagliate sul fondo e sul retro della cassetta si può installare con la tubazione all'interno della stessa, senza dover smontare il rubinetto.

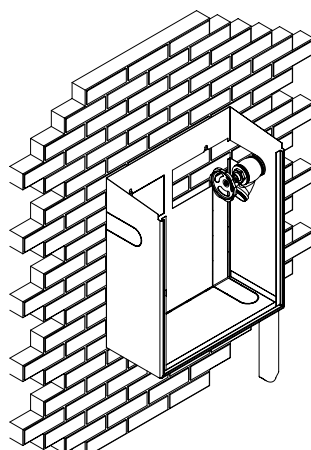
**PERMETTONO
UN CAMBIO VELOCE
DELLA CASSETTA
SENZA CHIUDERE
L'ACQUA**



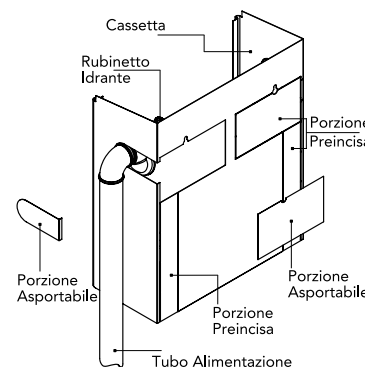
TUBO INSTALLATO INTERNAMENTE



Togliendo le lamiere pretagliate sul lato e sul retro della cassetta si può installare con la tubazione all'esterno della stessa senza dover smontare il rubinetto.



TUBO INSTALLATO ESTERNAMENTE





CASSETTA PER IDRANTI A MURO SERIE TEXAS® "S" CON LASTRA TRASPARENTE INFRANGIBILE RIPORTANTE LE ISTRUZIONI D'USO



SERIE TEXAS® 4.0
IN LAMIERA ZINCATA CON
VERNICIATURA SPECIALE
PER ESTERNI

Le cassette sono costruite secondo la norma UNI EN 671-2

Art.	Codice	Dimensioni mm Larg. x Alt. x Prof.	Tipo
843	CTP45S	450 x 550 x 165	Chiusura a sigillo

CASSETTA PER IDRANTI A MURO SERIE "TEXAS® TWIN" CON VANO PER MANICHETTA ED ESTINTORE. MODELLO CON CHIUSURA A SIGILLO.



Le cassette sono costruite secondo la norma UNI EN 671-2

Art.	Codice	Dimensioni mm Larg. x Alt. x Prof.	Tipo
845	CT45TWS	600 x 630 x 220	Chiusura a sigillo

CARATTERISTICHE COSTRUTTIVE: MATERIALE: acciaio zincato VERNICIATURA: a base di resine poliesteri speciali per esterni che ne garantiscono un'elevata resistenza alla corrosione, anche in ambienti marini (ISO 9227) - Aperture di alimentazione laterali preforate, chiuse con tappi PVC - Aperture di alimentazione alla base preincise nella lamiera. Le cassette vengono fornite complete di adesivo di identificazione, istruzioni d'uso ed istruzioni per l'installazione, sigillo di chiusura numerato. Le cassette Texas possono contenere due tubazioni DN 45.

CASSETTA PER IDRANTI A MURO SERIE "TEXAS® UP" CON VANO PER MANICHETTA ED ESTINTORE. MODELLO CON CHIUSURA A SIGILLO.



SERIE TEXAS® 4.0
IN LAMIERA ZINCATA CON
VERNICIATURA SPECIALE
PER ESTERNI

Art.	Codice	Dimensioni mm Larg. x Alt. x Prof.	Tipo
846	CT45UPS	475 x 1370 x 230	Chiusura a sigillo

CASSETTA PER IDRANTI A MURO SERIE "OHIO". MODELLO CON CHIUSURA A SIGILLO



Le cassette sono costruite secondo la norma UNI EN 671-2

Art.	Codice	Dimensioni mm Larg. x Alt. x Prof.	Tipo
844	C450	400 x 500 x 180	Chiusura a sigillo

CARATTERISTICHE COSTRUTTIVE:

MATERIALE: lamiera lucida da 7/10 mm.
VERNICIATURA: a base di resine poliesteri di colore rosso RAL 3000 a norma ISO 9227 speciali per esterni che ne garantiscono un'elevata resistenza agli agenti atmosferici.
La cassetta è dotata di portello con apertura a 180° con simbolo adesivo di identificazione, istruzioni di installazione, d'uso e manutenzione.
Speciale configurazione antinfortunistica con bordi arrotondati per interni.

MATERIALE POMPIERISTICO

CASSETTE PER IDRANTI A MURO NUOVA SERIE UTAH



**CASSETTE PER IDRANTI A MURO SERIE UTAH.
LE CASSETTE UNI 45 SONO COSTRUITE SECONDO
LA NORMA UNI EN 671-2**



Cassette di nuovo ed elegante design, coniugano un aspetto piacevole con un'ottima funzionalità ad un prezzo del tutto competitivo. Nella parte frontale riportano il simbolo di identificazione dell'idrante, nella parte superiore sono dotate di una finestrella d'ispezione protetta da lastra non frangibile. Per aprire è sufficiente strappare il sigillo di chiusura, con un costo minimo per il suo ripristino. Conformazione antinfortunistica senza spigoli vivi, tettuccio a filo smussato anche per la cassetta inox.

**CASSETTE INOX PER IDRANTI A MURO SERIE UTAH.
LE CASSETTE UNI 45 SONO COSTRUITE SECONDO
LA NORMA UNI EN 671-2**



Art.	Codice	Dimensioni mm Larg. x Alt. x Prof.	Tipo
1416	CU45A	380 x 550 x 185	UNI 45
1417	CU70A	500 x 600 x 185	UNI 70
1417/MAG	CU70MAG	500 x 600 x 270	UNI 70 Maggiorato

Art.	Codice	Dimensioni mm Larg. x Alt. x Prof.	Tipo
1419	CU45X	380 x 550 x 185	UNI 45
1420	CU70X	500 x 600 x 185	UNI 70
1420/MAG	CU70XMAG	500 X 600 X 270	UNI 70 Maggiorato

CASSETTE UNI 45 SERIE "UTAH" A PORTELLO PIENO

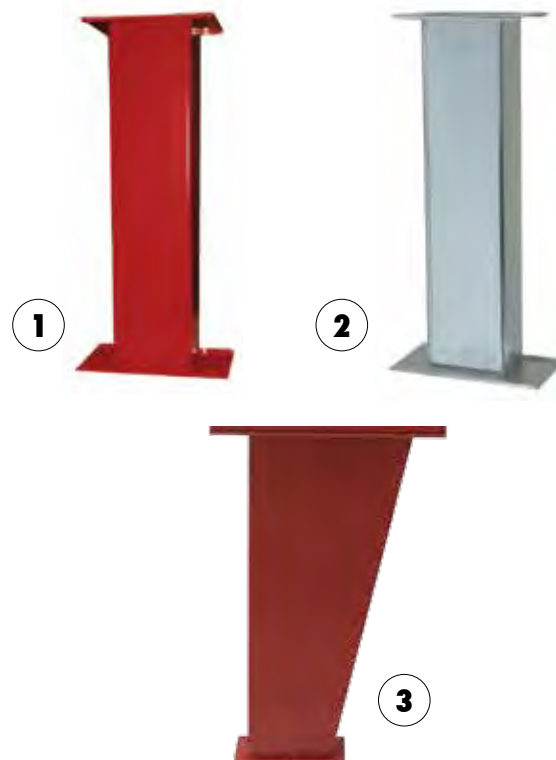


CARATTERISTICHE COSTRUTTIVE:

La cassetta è costruita in lamiera lucida di spessore 7/10 mm ed verniciata a base di resine poliesteri rosso RAL 3000 speciali per esterno che garantiscono una elevata resistenza alla corrosione.

Art.	Codice	Dim. mm Larg. x Alt. x Prof.	Tipo
1424	CU45CA	380 x 550 x 185	ROSSA

PIANTANE PER CASSETTE SERIE TEXAS®, NEVADA® E UTAH



Pos	Art.	Codice	Tipo
1	1034	PNTR	Verniciata ROSSO
2	1032	PNTX	Acciaio INOX
3	1012	PT45	Per TEXAS UNI 45 e 70

**CASSETTE IN LAMIERA LUCIDA "CAMBIO RAPIDO" PER IDRANTI A MURO SERIE UTAH
LE CASSETTE SONO COSTRUITE SECONDO LA NORMA UNI EN 671-2**



Cassette di nuovo ed elegante design, coniugano un aspetto piacevole con un'ottima funzionalità ad un prezzo del tutto competitivo.

Nella parte frontale riportano il simbolo di identificazione dell'idrante, nella parte superiore sono dotate di una finestrella d'ispezione protetta da lastra non frangibile.

Per aprire è sufficiente strappare il sigillo di chiusura, con un costo minimo per il suo ripristino. Conformazione antinfortunistica senza spigoli vivi, tettuccio a filo arrotondato.

CARATTERISTICHE COSTRUTTIVE Le cassette sono costruite in lamiera lucida di spessore 7/10 mm e sono verniciate a base di resine poliesteri rosso RAL 3000 speciali per esterno che garantiscono una elevata resistenza alla corrosione.

I modelli sono forniti con sigillo di sicurezza numerato. In caso di emergenza il sigillo si rompe con uno strappo.

Togliendo le lamiere pretagliate sul lato e sul retro della cassetta la si può installare con la tubazione all'esterno della stessa senza dover smontare il rubinetto.

Art.	Codice	Dimensioni mm Larg. x Alt. x Prof.
1422	CU45ACR	380 x 550 x 185

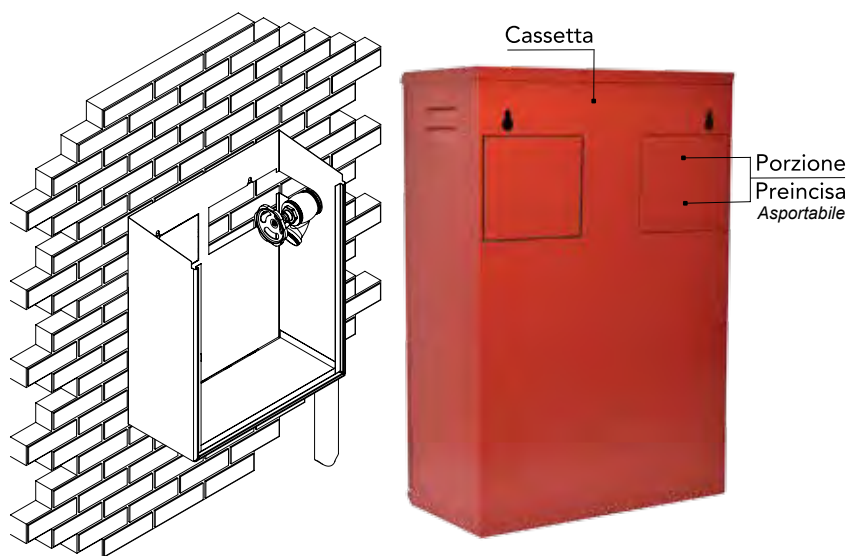
**PERMETTONO
UN CAMBIO VELOCE
DELLA CASSETTA
SENZA CHIUDERE
L'ACQUA**

**CASSETTE INOX "CAMBIO VELOCE"
PER IDRANTI A MURO SERIE UTAH
LE CASSETTE SONO COSTRUITE SECONDO
LA NORMA UNI EN 671-2**



Art.	Codice	Dimensioni mm Larg. x Alt. x Prof.
1423	CU45XCR	380 x 550 x 185

TUBO INSTALLATO ESTERNAMENTE



Le cassette sono costruite in lamiera di acciaio INOX AISI 304 a finitura lucida che garantisce una elevata resistenza alla corrosione, si prestano anche per ambienti ad atmosfera aggressiva come caseifici campeggi e stazioni balneari.

I modelli sono forniti con sigillo di sicurezza numerato. In caso di emergenza il sigillo si rompe con uno strappo.

Cassette di nuovo ed elegante design, coniugano un aspetto piacevole con un'ottima funzionalità ad un prezzo del tutto competitivo.

Nella parte frontale riportano il simbolo di identificazione dell'idrante, nella parte superiore sono dotate di una finestrella d'ispezione protetta da lastra non frangibile.

Per aprire è sufficiente strappare il sigillo di chiusura, con un costo minimo per il suo ripristino. Conformazione antinfortunistica senza spigoli vivi, tettuccio a filo arrotondato.

Togliendo le lamiere pretagliate sul lato e sul retro della cassetta la si può installare con la tubazione all'esterno della stessa senza dover smontare il rubinetto.

MATERIALE POMPIERISTICO

CASSETTE PER IDRANTI A MURO



CASSETTE UNI 45 PER ESTERNI CON LASTRA MODELLO DAKOTA



Cassette di nuovo ed elegante design, coniugano un aspetto piacevole con un'ottima funzionalità ad un prezzo del tutto competitivo. Nella parte frontale riportano il simbolo di identificazione dell'idrante, sono dotate di una lastra non frangibile per ispezione. Per aprire è sufficiente strappare il sigillo di chiusura, con un costo minimo per il suo ripristino. Conformazione antinfortunistica senza spigoli vivi, tettuccio a filo smussato.

Art.	Codice	Dimensioni mm Larg. x Alt. x Prof.	Tipo
1181	CA45	380x550x185	UNI 45 - Cassetta completa di lastra infrangibile
1181/1	+CA45	380x550x185	UNI 45 - Cassetta senza lastra
990/ANF	V45ANF	245x390	Lastra infrangibile
990/A	V45A	245x390	Lastra frangibile

CASSETTA UNI 45 " BORDI ARROTONDATI"

Le cassette UNI 45 sono costruite secondo la norma UNI EN 671-2

Complete di telaio in alluminio e lastra infrangibile con istruzioni d'uso.



LASTRA DI RICAMBIO

Art.	Codice
966	LNBA

Art.	Codice	Dimensioni mm Larg. x Alt. x Prof.
920	C45	370 x 560 x 150

CASSETTA UNI 45 DA INCASSO IN LAMIERA ZINCATA

Le cassette UNI 45 sono costruite secondo la norma UNI EN 671-2

Complete di telaio in alluminio e lastra infrangibile con istruzioni d'uso.



LASTRA DI RICAMBIO

Art.	Codice
967	LNI

Art.	Codice	Dimensioni mm Larg. x Alt. x Prof.
910	CASI45	370 x 560 x 150

SELLE SALVA MANICHETTA



Pos.	Art.	Codice	Tipo
1	1017	SMZ	Zincata
2	1015	SM	PVC

MATERIALE POMPIERISTICO

CASSETTE E PORTELLI LINEA DISEGNO



CASSETTA ROSSA RAL 3000 UNI 45 SERIE LINEA DISEGNO



Eleganti e raffinate cassette in acciaio verniciato Rosso RAL 3000 o Grigio RAL 9006.

Le cassette per applicazione a parete da esterno e/o interno sono realizzate in lamiera d'acciaio avente spessore 15/10 e verniciate con resine al poliestere, a norma ISO 9227 resistenti alla corrosione.

La chiusura è assicurata da una maniglia e da cerniere in ottone finemente cromate. Sono dotate, inoltre, di una clip di chiusura che permette la possibilità di applicazione di sigillo.

Sui due lati delle cassette sono previsti dei prefori per i tubi di alimentazione e sul fondo per installazione su piantana.

Il portello è realizzato con un vetro temprato di sicurezza

CASSETTA GRIGIO RAL 9006. UNI 45 SERIE LINEA DISEGNO



Art.	Codice	Tipo	Dimensioni mm Larg. x Alt. x Prof.
1333	CD45R	Cassetta vuota	380 x 620 x 200

Art.	Codice	Tipo	Dimensioni mm Larg. x Alt. x Prof.
1334	CD45G	Cassetta vuota	380 x 620 x 200

PORTELLO ROSSO RAL 3000 UNI 45 SERIE LINEA DISEGNO



Eleganti e raffinati portelli in acciaio verniciato Rosso RAL 3000 o Grigio RAL 9006.

I portelli per applicazione a parete da esterno e/o interno sono realizzati in lamiera d'acciaio avente spessore 15/10 e verniciati con resine al poliestere, a norma ISO 9227 resistenti alla corrosione.

La chiusura è assicurata da una maniglia e da cerniere in ottone finemente cromate. I portelli sono dotati inoltre di una clip di chiusura che permette la possibilità di applicazione di sigillo.

Il portello è realizzato con un vetro temprato di sicurezza

PORTELLO GRIGIO RAL 9006 UNI 45 SERIE LINEA DISEGNO



Art.	Codice	Tipo	Dimensioni mm Larg. x Alt. x Prof.
1336	PD45R	Colore rosso	480 x 660 x 36

Art.	Codice	Tipo	Dimensioni mm Larg. x Alt. x Prof.
1337	PD45G	Colore grigio	480 x 660 x 36

MATERIALE POMPIERISTICO

CASSETTE E PORTELLI IN PLASTICA



CASSETTA UNI 45 "SL" PER IDRANTI A MURO IN POLIETILENE LINEARE LLDPE

"SL" è una cassetta antincendio dal design moderno e dalla grande robustezza che garantisce protezione al contenuto. Le linee morbide e arrotondate sono garanzia di sicurezza in caso di utilizzo e rispondono alle norme antinfortunistiche.



La cassetta è un vero concentrato di innovazioni costruttive con caratteristiche tecniche uniche nel suo genere:

- Realizzata in resina di polietilene lineare LLDPE.
- Stampata in monoblocco.
- Priva di guarnizioni.
- Priva di incastri e sbavature del materiale.
- Sella salvamanichetta integrata nella cassetta.

Art.	Codice	Tipo	Dimensioni mm Larg. x Alt. x Prof.
978	SL	Cassetta vuota	410 x 594 x 170

CASSETTE PORTAMANICHETTE UNI 45 - UNI 70 IN KIT DI MONTAGGIO - STANDARD E "CAMBIO RAPIDO"



Costruita in Blindo Light® (totalmente riciclabile) di colore rosso resistente al deterioramento causato dai raggi UV e particolarmente resistente agli urti.

Art.	Codice	Tipo	Dimensioni mm Larg. x Alt. x Prof.
1009	CPK-CR	UNI 45 cambio rapido	450 x 520 x 196
1001	CPK70	UNI 70 standard	550 x 685 x 280
989	CPK70-CR	UNI 70 cambio rapido	550 x 685 x 280

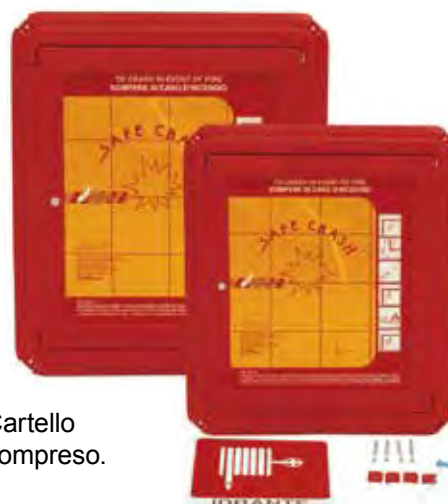
CASSETTA UNI 45 "RIO" PER IDRANTI A MURO REALIZZATA IN POLIETILENE LINEARE AD ALTA DENSITA'

Cassetta in polietilene ad alta densità (HDPE) resistente ai raggi ultravioletti di colore rosso RAL 3000 dotata di apertura ergonomica e bordi arrotondati, per una speciale configurazione antinfortunistica. Il portello è in policarbonato trasparente con speciale trattamento anti UV. La sella salvamanichetta è incorporata nella cassetta. Simboli di identificazione ed istruzioni d'uso sono stampati sul portello.



Art.	Codice	Tipo	Dimensioni mm Larg. x Alt. x Prof.
977	RIO45	Cassetta vuota	360 x 560 x 200

PORTELLI IN PLASTICA UNI 45 - UNI 70



Cartello compreso.

Apertura con portello ad anta sigillabile con maniglia rotante Easy Break completa di lastra antinfortunistica Safe Crash® a rottura prestabilita, che si infrange senza alcun pericolo di taglio - colore telaio e portello rosso.

Art.	Codice	Tipo	Dimensioni mm Larg. x Alt. x Prof.
937	NKIT45	UNI 45	490 x 610 x 30
938	NKIT70	UNI 70	590 x 720 x 30

MATERIALE POMPIERISTICO

RICAMBI PER CASSETTE - ACCESSORI



CASSETTA PORTACHIAVI IN LAMIERA CON LASTRA INFRANGIBILE

Realizzata in lamiera verniciata di colore rosso RAL 3000. Chiusura a sigillo e lastra di protezione delle chiavi con istruzioni d'uso serigrafate.



Art.	Codice
1841	CPSS

Dim: L 120 x A 120 x P 40 mm

CASSETTA PORTACHIAVI IN ABS CON LASTRA FRANGIBILE



Realizzata in ABS di colore rosso. Le chiavi sono protette da una lastra a rottura facilitata del tipo "Safe Crash".

Art.	Codice
1831	CPABS

Dim: L 114 x A 114 x P 42 mm

OBLÒ E LASTRE NON FRANGIBILI IN POLICARBONATO



Art.	Codice	Tipo	Dimensioni mm Base x Altezza
549	LPT	Oblò "piccolo" per Texas p/estin	109 x 152
536	LNT	Oblò non serigrafato per p/estin	180 x 270
535	LNU	Oblò serigrafato per UNI 45/70	270 x 180
1833	LNB	Lastra per cassetta portachiavi	116 x 116
533	LTT	Lastra per cass. Texas vecchio mod.	98 x 150
968	L65	Lastra per MB65ABS	550 x 428
972	L90	Lastra per MB90NF	335 x 545
970	L100	MB95NF - MB100NF "grande"	550 x 810
971	L100P	Lastra per MB100NF "piccola"	150 x 810
973	L102P	Lastra per MB102NF	345 x 810
966	LNBA	Lastra per cassetta C45 BA	300 x 524
967	LNI	Lastra per cassetta CASI45	340 x 515
969	LNSL	Lastra per cassetta UNI 45 "SL"	260 x 400
1191	VNI	Lastra per naspo 15-20 m	473 x 410
1192	VN2	Lastra per naspo 25-30 m	572 x 514
999/ANF	V45ANF	Lastra serie UTAH UNI 45	245 x 390

MISURE STANDARD LASTRE FRANGIBILI IN PRONTA CONSEGNA A MAGAZZINO



Art.	Codice	Tipo	Dimensioni mm Base x Altezza
863	VT	Per cassette Texas-C	81 x 81
986	VPCR	Cassetta portachiavi ABS	110 x 110
987	VGMP	Motopompa piccola	445 x 505
988	VGMG	Motopompa grande	745 x 505
990	V45	UNI 45 da esterno	290 x 500
991	V70	UNI 70 da esterno	420 x 570
992	V6	Porta estintori 6 kg	210 x 530
993	V9/12	Porta estintori 9/12 kg	250 x 670
994	V45ABS	UNI 45 ABS (vecchio modello)	345 x 545
995	V70ABS	UNI 70 ABS (vecchio modello)	425 x 575
996	V45I	UNI 45 incasso	340 x 515
997	V70I	UNI 70 incasso	415 x 560
998	VP45	UNI 45 bordi arrotondati	300 x 524
999	VP70	UNI 70 bordi arrotondati	380 x 525
1000	V45EABS	UNI 45 ABS Art.905	374 x 593
1002	VN	Naspo 15 - 20 metri	564 x 517
1003	V90	MB 90	335 x 545
1004	V100	MB 100/95	550 x 810
1005	V100P	MB 100 piccola	150 x 810
1006	VVCO2	Porta estintori CO2 da 5 kg	250 x 770
1008	VN30	Naspo 25 - 30 metri	670 x 620
1013	V102	Armadio 102	345 x 810
974	V45NK	UNI 45 Normokit / CPK	330 x 404
975	V70NK	UNI 70 Normokit / CPK	389 x 506
976	V180	MB 180/3	295 x 1500
1014	V1000	Universale da tagliare	1000 x 1000
990/A	V45A	Lastra frangibile Dakota 45	245 x 390

CUTTER PER LASTRE FRANGIBILI



Art.	Codice	Tipo
1018	CUT	Cutter per lastre "safe crash"
1019	RCUT	Lame di ricambio per cutter (conf. 5 lame)

MATERIALE POMPIERISTICO

RICAMBI PER CASSETTE - ACCESSORI



TELAI IN ALLUMINIO PER CASSETTE



Art.	Codice	Tipo	Dimensioni mm Base x Altezza
980	TEAL	UNI 45 incasso	345x527
981	TEAL70	UNI 70 incasso	428x578
982	TEAL25	Naspo 15-20	575x535
983	TEAL30	Naspo 25-30	675x635
984	TEALB4	UNI 45 bordi arrotondati	310x540
985	TEALB7	UNI 70 bordi arrotondati	440x540
943	TEALMG	Telaio cassetta motop. grande	310x540
942	TEALMP	Telaio cassetta motop. piccola	440x540
979/1	BARRAS	Lunghezza metri 3,5 con accessori per 2 telai	

BLOCCHETTO DI CHIUSURA PER CASSETTE "TEXAS" TIPO VECCHIO



Art.	Codice
1465	CCT

BLOCCHETTO DI CHIUSURA PER CASSETTE "NEVADA" / "UTAH"



Art.	Codice
1466	CCN

BLOCCHETTO DI CHIUSURA PER CASSETTE NEW TEXAS® 4.0



Pos.	Art.	Codice	Tipo
1	1464	CCNT	Chiusura a sigillo
2	1464/C	CCNT/C	Blocchetto con chiave

TAPPI IN PVC PER CASSETTE "TEXAS®"



Art.	Codice
862	TPVC

SIGILLI NUMERATI BLU



Art.	Codice
528	SINE

**CONFEZIONE DA
100 pz.**

BLOCCHETTO DI CHIUSURA CON CHIAVE PER ARMADI SERIE MB



Art.	Codice
1467	BL

BLOCCHETTO DI CHIUSURA CON CHIAVE PER CASSETTE "TEXAS®" TIPO VECCHIO



Art.	Codice
1468	BLT

BLOCCHETTO CHIUSURA TELAI ALLUMINIO



Art.	Codice
1469	BLTA