



VOLANTINI IN METALLO PER RUBINETTI IDRANTE



Art.	Codice	Tipo
1557	VOLP45	Per UNI 45 - quadro 7x7 mm
1558	VOLP70	Per UNI 70 - quadro 10x10 mm

DIVISORI CON SARACINESCHE



Art.	Codice	Tipo
1306	D45S	UNI 45x45x45
1308	D70CS	UNI 70x45x45
1310	D7070	UNI 70x70x70
1344	D70345	UNI 70x45x45x45
1554	D125	UNI 125x70x70x70

COLLI DI CIGNO SENZA SARACINESCHE



Art.	Codice	Tipo Attacco UNI
1315	CC45	UNI 45x1 - 45
1317	CC245	UNI 45x2 - 45
1319	CC70	UNI 70x1 - 70
1321	CC270	UNI 70x2 - 70

Art.	Codice	Tipo Baionetta
1315/B	CC45/B	UNI 45x1 - 45
1317/B	CC245/B	UNI 45x2 - 45
1319/B	CC70/B	UNI 70x1 - 70
1321/B	CC270/B	UNI 70x2 - 70

RUBINETTI A 45°



Art.	Codice	Tipo
1550	RU25	UNI 25 - 1"
1554	RU70	UNI 70 - 2"
1556	RU702	UNI 70 - 2½"

RUBINETTO UNI 45 CON MANOMETRO



Art.	Codice
1551	RU45PM

COLLI DI CIGNO CON SARACINESCHE



Art.	Codice	Tipo
1325	CCS45	UNI 45x1 - 45
1327	CCS245	UNI 45x2 - 45
1329	CCS70	UNI 70x1 - 70
1331	CCS270	UNI 70x2 - 70

Art.	Codice	Tipo
1325/B	CCS45/B	UNI 45x1 - 45
1327/B	CCS245/B	UNI 45x2 - 45
1329/B	CCS70/B	UNI 70x1 - 70
1331/B	CCS270/B	UNI 70x2 - 70

RUBINETTI A 45° PN16



Art.	Codice	Tipo
1559	RU45P	Per UNI 45 - pesante PN16
1552	RU45	Per UNI 45 - leggero PN16

GUARNIZIONI PER GIUNZIONI UNI



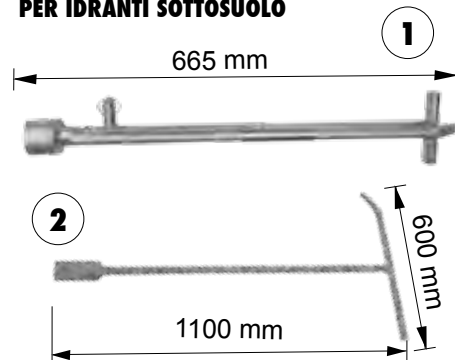
Art.	Codice	Tipo
1545	GG25	UNI 25
1546	G45	UNI 45
1547	G70	UNI 70

CHIAVE PER RACCORDI UNI 45 - 70



Art.	Codice
1392	CMA

CHIAVE DI MANOVRA PER IDRANTI SOTTOSUOLO



Pos.	Art.	Codice	Tipo
1	1351	CTM	Telescopica
2	1350	CIS	Chiave a T

CHIAVE DI MANOVRA PER IDRANTI SOPRASSUOLO



Art.	Codice
1390	CI